

# SHOWER OSCILLATOR

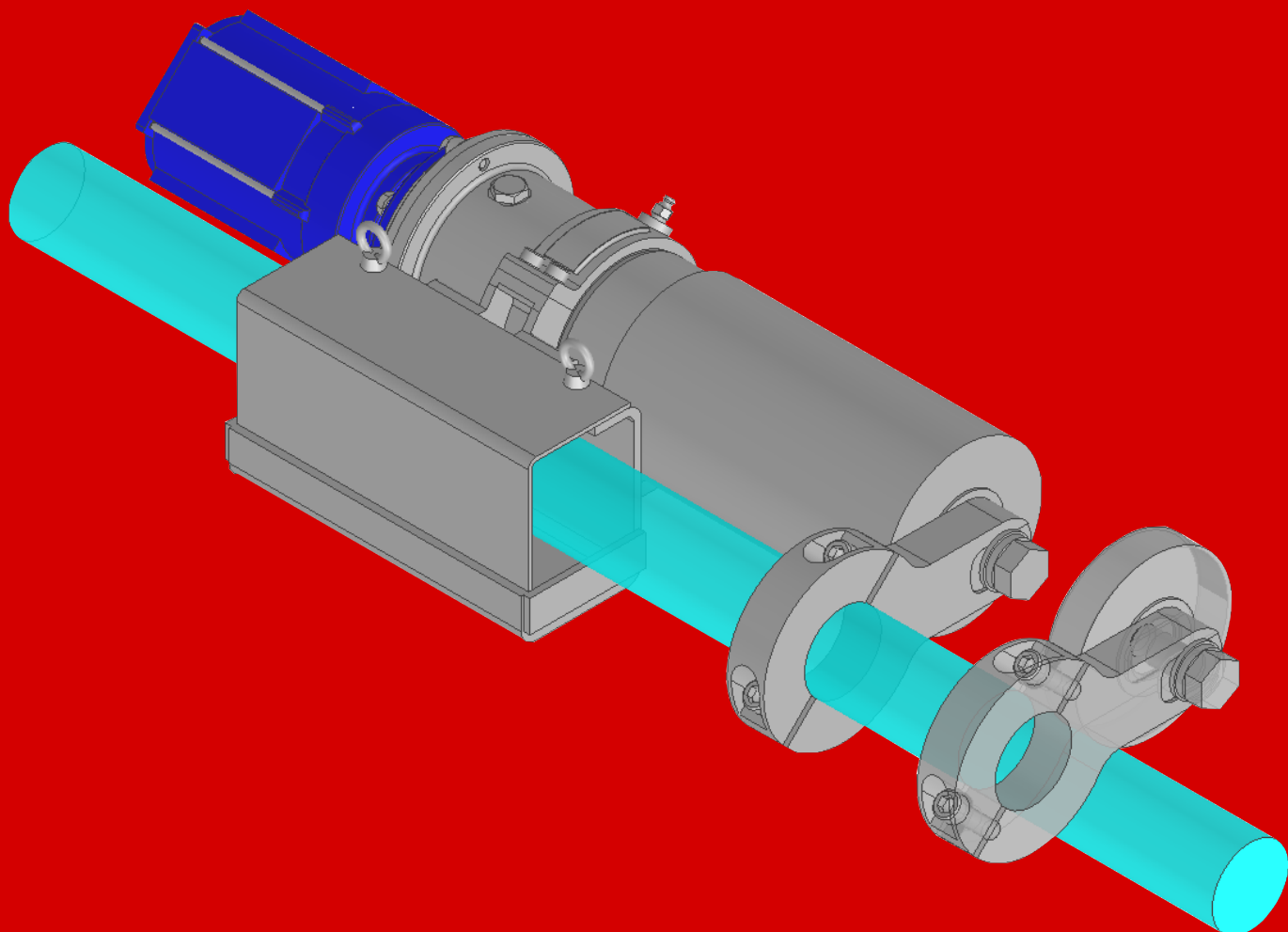
## シャワー摺動装置 SL-3Bシリーズ

**完璧**な洗浄

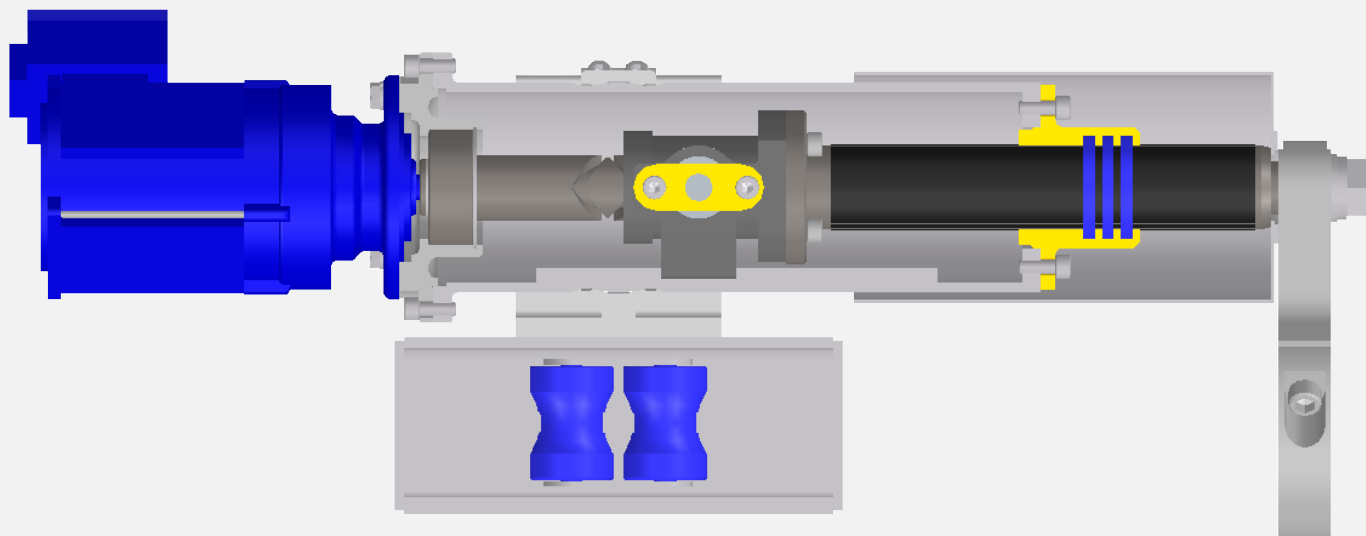
**球面**受け支持方式により本体の摺動部負荷を軽減

**省エネ**、省スペース、0.1kw小型モータを採用

**過酷**な使用条件でも抜群の耐久性を発揮



シャワーパイプの動きを確実なものとし、抄紙機の稼働効率を高める理想的なロングライフ・シャワー摺動装置。



## SHOWER OSCILLATOR シャワー摺動装置 SL-3Bシリーズ

### ● 省エネ・省スペース設計

摩擦抵抗の少ない優れた機構により、僅か0.1kwの所要動力でゆとりを持って運転可能です。  
既存の摺動装置と比較して小型軽量ですので設置スペースが狭い場所への取付も可能となります。

### ● 複雑な電気制御は一切なし

駆動用モータとしてACモータ(サイクロ減速機付モータ)を採用しており、制御はON・OFFのみです。複雑な電気制御は行っておりませんので操作盤への組み込みも容易です。

### ● 等速摺動

新設計のトラバスクリウの採用により、摺動速度は常に等速です。ストローク端での機械的反転時間は最小限に抑えられています。

### ● 独自の球面受け支持方式

摺動装置本体は球面受けで支持しており、異常負荷から本体を守る自動調整機構となっています。この機構を採用したことによりシャワーパイプの歪みや振動、取付位置のズレによる異常負荷が直接摺動装置駆動部に掛からない為、摺動部の故障を減少させ寿命を飛躍的に向上させました。

### ● シャワーパイプは4方向に取付可能

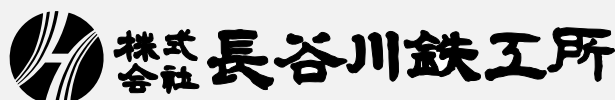
摺動装置へのシャワーパイプ取付方向は摺動装置を中心にして上下左右4方向です。既存の摺動装置では不可能な取付を可能にしたことで取付箇所選択幅が大きく広がりました。  
また、シャワー噴出角度の調整、シャワーパイプの脱着は2本のボルトを回すだけで可能です。

### ● 駆動部は完全密閉オイル潤滑方式

摺動装置内部の潤滑はオイルバス方式を採用し、3個のオイルシールでシールすることにより潤滑油の外部への漏洩を防いでいます。オイルバス部と外部を行き来する摺動ロッドの表面にはセラミックコーティングが施されロッド表面の摩耗を防いでいます。摺動ロッドの外側にはステンレス製カバーを設け、外部からの飛沫や原料粕が摺動ロッドへ付着することを防いでいます。

Model	摺動ストローク(mm)	摺動スピード(mm/sec)		1往復の所要時間(sec)	
		50Hz	60Hz	50Hz	60Hz
SL3B-150	160 <sup>0</sup> <sub>-3</sub>	18.9	22.9	16.6	13.7
SL3B-200	210 <sup>0</sup> <sub>-3</sub>	17.5	21.1	23.7	19.6
SL3B-250	260 <sup>0</sup> <sub>-3</sub>	18.7	22.7	27.5	22.7
SL3B-300	310 <sup>0</sup> <sub>-3</sub>	17.7	21.5	34.6	28.6

『摺動スピード』及び『1往復の所要時間』は弊社標準仕様(減速比1/43)を使用した場合の値です。減速比を変更した場合には値が変わりますので弊社までお問い合わせ下さい。



本社・工場 〒416-0909 静岡県富士市松岡307  
 電話番号: 0545-61-2270(代表) FAX番号: 0545-63-5613  
 Mail: info@hasegawa-ml.co.jp  
 Web: https://www.hasegawa-ml.co.jp