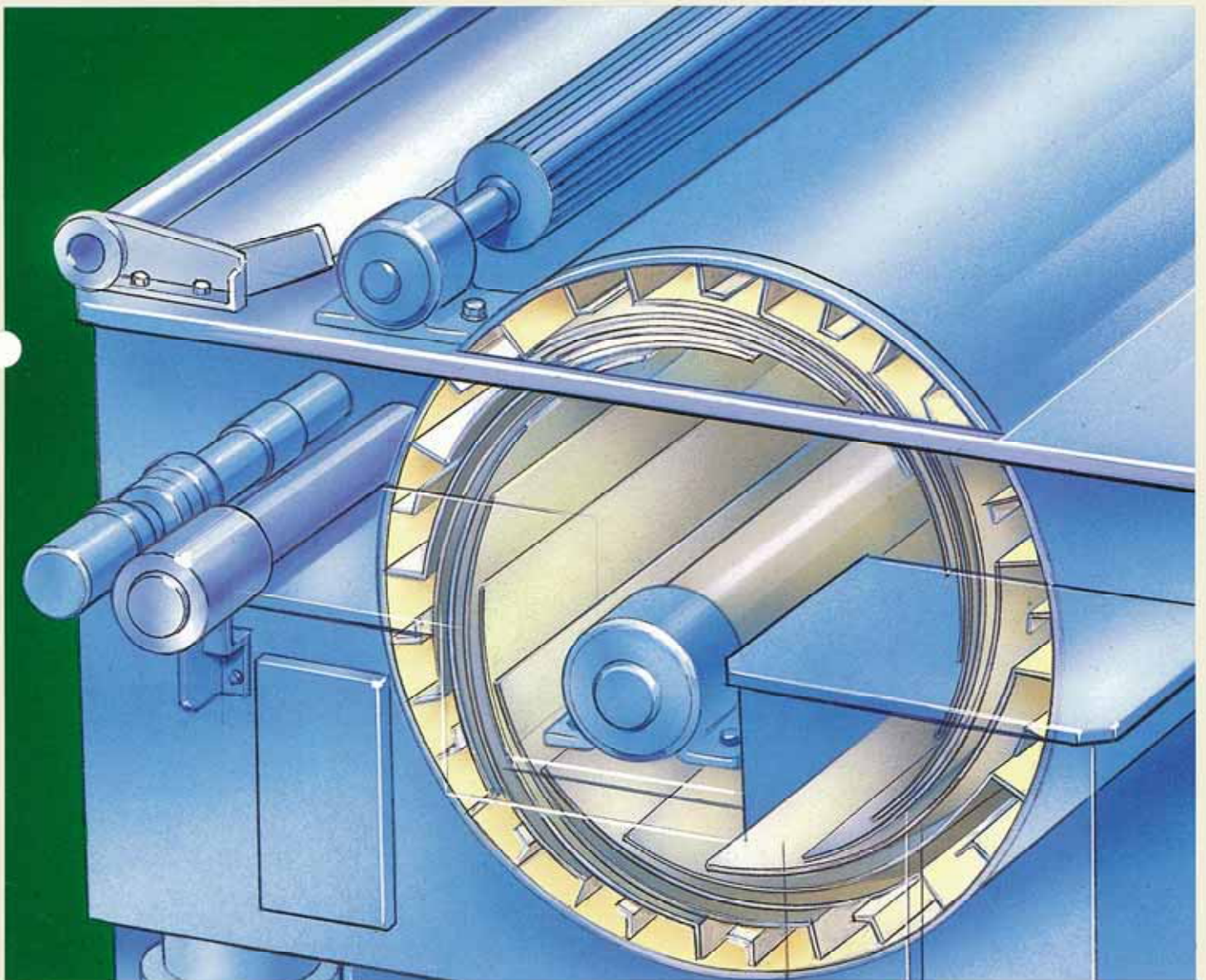


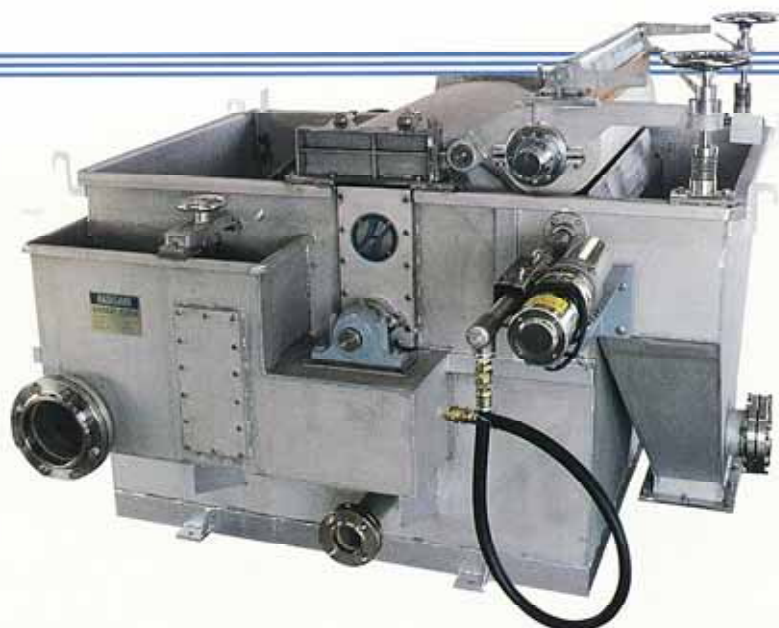
HIGHEST FILTER

≡ ハイエストフィルター ≡



HASEGAWA HIGHEST FILTER

ハイエスト フィルター



特 長

●経済性

研究しつくされた設計により低動力で運転ができ、原料歩止まりは向上いたします。特別な基礎工事は不用で据付面積も少なく済みます。

●安定性

フィルターの出口濃度は、濾水度及び入口濃度により多少変動がありますが以後の工程でのトラブルの発生がなく、フィルタードラムの回転はレベル制御に依る自動運転と手動操作に依る変速運転機構が装置されているので処理量に応じてドラムの回転数は変速できるようになっております。操作は簡単で一度調節すれば連続作業ができます。

構 造

1.ドラム 2.バット 3.ストリップロール 又は コーチロール 4.駆動装置 5.シャワー装置 等より構成され、これらがコンパクトにまとめられ組立てられている為、特別な基礎工事は不用です。従って、据付けは非常に簡単で、安定した状態で使用できます。

ドラム

●独特な構造でガイドプレートがサイドプレートに取り付けられ、その外側にパンチングプレートが取り付けられ、表面にステンレス製金網がライニングしてあります。ドラムはサイホンの原理を応用してありますのでガイドプレートの取り付けは綿密に溶接してあります。

バット

●全溶接製で表側(操作側)にゲートボックス、裏側に駆動装置を有します。水レベル調整はバット表側に設備されたゲートボックスで運転中に調整できる機構となっております。原料の入口部は表側、裏側いずれの方向からでも接続できます。

ストリップロール (コーチロール)

●ドラムに付着した原料を完全に回収できるようにロールは加工されており、ドラムの表面に巻かれた金網をいためないようロール表面には合成樹脂または合成ゴムをライニングしてあります。

駆動装置

●ドラム及びストリップロールは、手動運転の場合はバイエル変速機、自動運転の場合はVSモーターを使用し、Vベルト及びローラーチェーンを介して駆動いたします。

シャワー装置 (弊社製、PAT、製品)

●ドラムにライニングされた金網の洗浄用に高圧、摺動式シャワー装置が設備されています。

白水回収関係

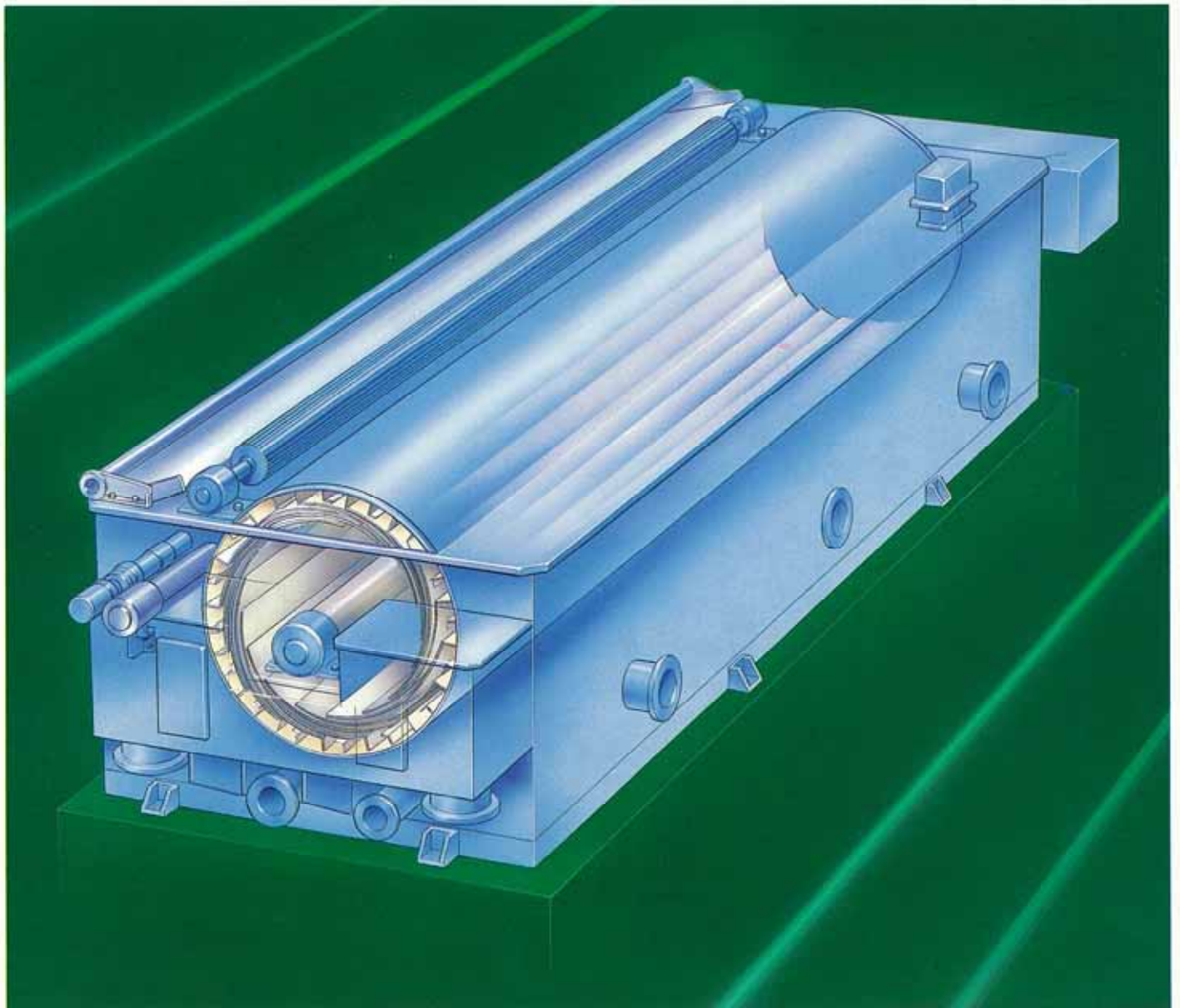
ハイエストフィルターは洗浄・濃縮用として使用されるばかりでなく白水回収に大きな威力を発揮いたします。従来市販されている白水回収装置に比較して下記の特徴を有します。

■特 長

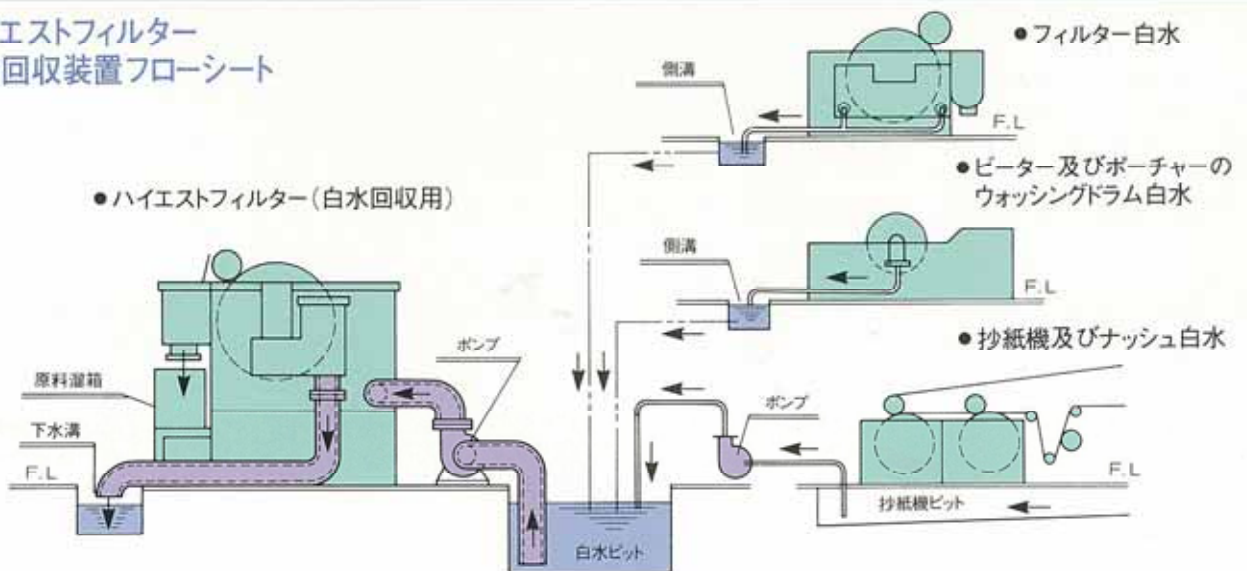
1. 低価格で維持費が少ない。
2. 据付面積が少ない。
3. 所要動力が非常に低い。
4. 低騒音。
5. 白水処理量が多く、良繊維が回収できる。

■能 力

製 造 品 種	処理水量 ドラムm ² 当り	回収量	入 口 PPM	出 口 PPM	金 網 メッシュ
石膏ボード原紙	1.2m ² /H	480g	578	176	120
◦	1.2m ² /H	1,227g	1,124	101	120
包 装 紙	33m ² /H	2,800g	122	37	120
内装ライナー	17m ² /H	1,254g	193	95	120
◦	17m ² /H	1,156g	119	51	120



● ハイエストフィルター
白水回収装置フローシート



●仕様

標準性能

原料種別	新聞雑誌	段ボール	各種ボール	クラフト故紙
平均フリーネス	250~320cc	400~550cc	300~350cc	450~600cc
金網メッシュ	60	60	60	60
ドラム回転数Max	7	7	7	7

処理量 T/D	HF-SR-1111	8~11 ^{T/D}	10~13 ^{T/D}	9.5~13 ^{T/D}	11~16 ^{T/D}
	HF-SR-1118	12~16	15~19	14~18	17~20
	HF-SR-1516	20~35	20~40	23~37	30~42
	HF-SR-1527	35~60	35~67	40~63	40~70
	HF-SR-1535	45~78	45~85	50~80	50~90
	HF-SR-2030	50~87	50~95	55~90	55~100
	HF-SR-2040	65~115	70~130	75~120	75~135

所要水量 m ³ /min	HF-SR-1111	0.5~0.4 ^{m³/min}	0.6~0.4 ^{m³/min}	0.5~0.6 ^{m³/min}	0.7~0.6 ^{m³/min}
	HF-SR-1118	0.7~9.5	0.9~0.7	0.9~0.7	1.0~0.7
	HF-SR-1516	1.2~1.4	1.6~1.2	1.3~1.5	2.0~1.5
	HF-SR-1527	2.0~2.2	2.0~2.5	2.3~2.5	2.5~2.6
	HF-SR-1535	2.7~2.8	2.8~3.1	2.9~3.1	3.0~3.5
	HF-SR-2030	3.1~2.8	3.1~3.5	3.5~3.3	3.4~3.6
	HF-SR-2040	4.2~4.0	4.4~4.7	5.0~4.5	5.0~4.5

原料出口濃度%	HF-SR-1111	6.5~8 [%]	6.5~8 [%]	6.5~8 [%]	6.5~8 [%]
	HF-SR-1118	6.5~8	6.5~8	6.5~8	6.5~8
	HF-SR-1516	6.5~8	7~9	7~9	7~9
	HF-SR-1527	6.5~8	7~9	7~9	7~9
	HF-SR-1535	6.5~8	7~9	7~9	7~9
	HF-SR-2030	7~9	7~10	7~10	7~10
	HF-SR-2040	7~9	7~10	7~10	7~10

1. 入口濃度は通常0.6%~1.5%位で操業いたします。
2. 出口濃度は濾水度及び入口濃度により多少の変動があります。
3. 処理量は入口濃度及び濾水度により大きく変動いたします。
4. コーチロール(HF-CR型)を取付けますと出口濃度は12%~14.5%位になります。(但し能力は30~50%減少します。)
5. レベル自動制御装置取付可能(電動機VSモーター使用)

洗滌濃縮用フィルター

型式	ドラム 直径×面長	電動機 kw P	ドラム 回転数 RPM	金網 メッシュ	機械本体		総重量
					自重 kg	バット内 水重量 kg	
HF-SR-1111 HF-CR-1111	1,100×1,100	1.5×4	2.10~7	50~70	1,100	1,500	2,600
HF-SR-1118 HF-CR-1118	1,100×1,600	1.5×4	2.10~7	50~70	1,600	2,200	3,800
HF-SR-1516 HF-CR-1516	1,500×1,600	3.7×4	1.75~7	50~70	4,500	3,600	8,100
HF-SR-1527 HF-CR-1527	1,500×2,700	3.7×4	1.75~7	50~70	5,700	6,000	11,700
HF-SR-1535 HF-CR-1535	1,500×3,500	5.5×4	1.75~7	50~70	10,000	7,700	17,700
HF-SR-2030 HF-CR-2030	1,940×3,000	5.5×4	1.75~7	50~70	10,000	10,000	20,000
HF-SR-2040 HF-CR-2040	1,940×4,000	7.5×4	1.75~7	50~70	13,000	13,500	26,500

白水回収・排水処理用フィルター

型式	ドラム 直径×面長	電動機 kw P	ドラム 回転数 RPM	金網 メッシュ	機械本体		総重量
					自重 kg	バット内 水重量 kg	
HF-W-1111	1,100×1,100	1.5×4	1~10	80~120	1,100	1,800	2,900
HF-W-1116	1,100×1,600	1.5×4	1~10	80~120	1,600	2,500	4,100
HF-W-1516	1,500×1,600	3.7×4	1~10	80~120	4,500	4,000	8,500
HF-W-1527	1,500×2,700	3.7×4	1~10	80~120	5,700	6,300	12,000

代理店

株式会社 長谷川鉄工所
〒416 静岡県富士市松岡307
☎0545(61)2270 ファクシミリ0545(63)5613